

LIMIT SERIES  
SMALL LIMIT SERIES  
MICRO SWITCH SERIES

KG SWITCH SERIES, KD SWITCH SERIES  
KM METAL SWITCH SERIES  
ULTRA SWITCH SERIES

# LED Sign Tower Series

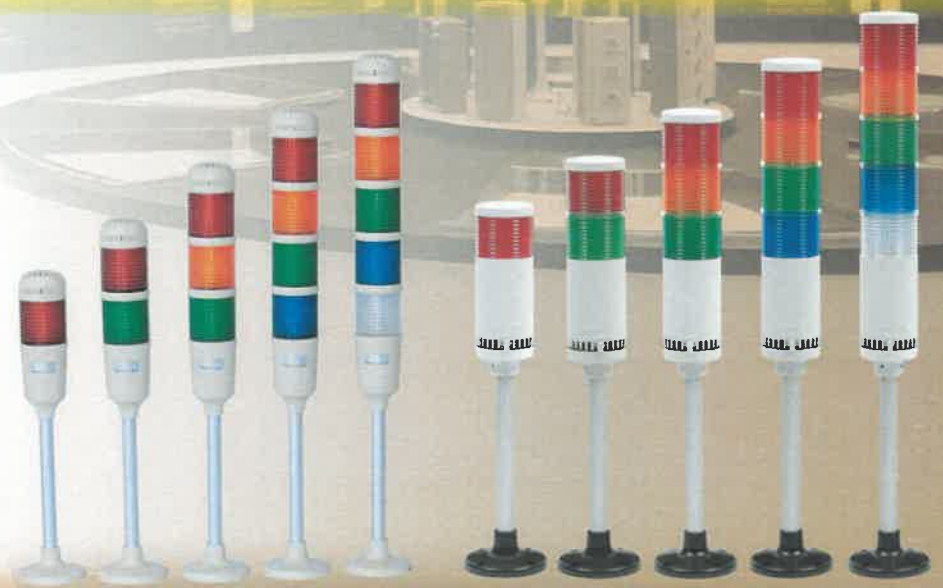


## Ø45/57/60 싸인타워 시리즈 (LED SIGN TOWER Series)

- 155 Ø60 LED 멀티 5색 싸인 타워
- 157 LED 점동 / 점멸형 7색 표시등
- 160 Ø45 LED 싸인타워 램프형  
(Ø45 LED lamp type)
- 166 Ø57 LED 싸인타워 램프형  
(Ø57 LED lamp type)
- 172 Ø60 LED 싸인타워 램프형  
(Ø60 LED lamp type)



LED 점동 / 점멸 / 부저  
1단에서 5색 칼라 구현



INNOVATE NOW!

# LED Multi 5 Color Sign Tower

## LED 멀티 5색 싸인타워

### 특징 (Features)

- 1.5색 컬러를 1대의 제품으로 구현하여 공간 절약.  
Save space by implementing 5 colors in 1 product.
- 내, 외면 렌즈 주름 강화 및 내부 속 반사 프리즘 구조로 빛 확산 개선  
Lenses for maximum light diffusion as wrinkles.
- 하단위치의 부저는 노브 방식으로 부저의 음량을 조정  
Located at the bottom of the buzzer and the sound can be controlled volume with knob.
- 충격에 강한 PC재질의 렌즈를 적용하여 신뢰성 강화  
Shock-resistant polycarbonate material reinforces the reliability by applying the lens.
- 접점 출력은 기본이며, 트랜지스터 출력(NPN/PNP)까지 지원  
Supports contact output anse transistor output(NPN/PNP).
- Ø60 원주형(렌즈외경 기준) 라운드 형상 구조  
Ø60 columnar structure of the round geometry.



### 성능 (Performance)

구분 (Division)	LED MULTI 5 COLOR SIGN TOWER	
	KG-MSF	KG-MSFB
형명 (Model)	KG-MSF	KG-MSFB
기능 (Function)	점등, 점멸 (Light, Flash)	점등, 점멸 & 부저 (Light, Flash & Buzzer)
부저 음압 (Volume)	90dB(30cm) / 85dB(1m)	
점멸수 (Flashing time)	60~70time / min	
정격 (Power supply voltage)	표준 사양 : 24V DC, 110/220V AC (50/60Hz)	
사용 온도 (Temp)	-5℃ ~ 50℃	
사용 습도 (Humidity)	35% ~ 85% R.H.	
방사 각도 (Angle)	360℃	
LENS 재질 (Material)	Polycarbonate(PC) 확산형	
PIPE 재질 (Material)	알루미늄(Aluminum)	
색상 (Color)	적색, 녹색, 청색, 황색, 백색 (Red, Green, Blue, Yellow, White)	
보호 등급 (Degree of protection)	IPX0 실내용(Indoor)	

### 소비전력 (Current consumption)

색상	24V DC	110V AC	220V AC
적색(Red)	58.6mA	21.2mA	14.2mA
녹색(Grn)	54.8mA	21.2mA	14.3mA
청색(Blu)	56.6mA	21.3mA	15.4mA
황색(Yel)	86.0mA	32.4mA	21.1mA
백색(Whl)	116.1mA	45.3mA	26.7mA

### 명칭구성 (Name composition)

#### Ø60 LED 점등 / 점멸 / 부저 5색 싸인타워

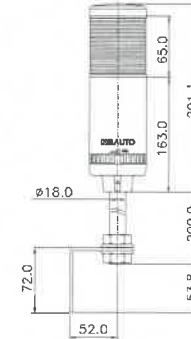
KG MSFB V2 DL

- KG : KG AUTO
- 동작기능 (Operation)  
MSF : 점등(Light), 점멸(Flash)  
MSFB : 점등(Light), 점멸(Flash), 부저(Buzzer)
- 전압사양(Power supply Voltage)  
D2 : 24V d.c (DC 12V 사용불가)  
V2 : 220V a.c (AC 110V 사용불가)
- 브라켓 사양 (Bracket specification)  
무표시(Blank) : L형 브라켓(Bracket) 기본탑재(Basic)  
P : 받침대(plate) KG-SB  
F : 접이식 받침대(Foldable plate)  
D : 직접 취부(Direct fixing type without plate)  
DL : 직접 취부 + L형 브라켓(Direct fixing type without plate + L Type bracket)

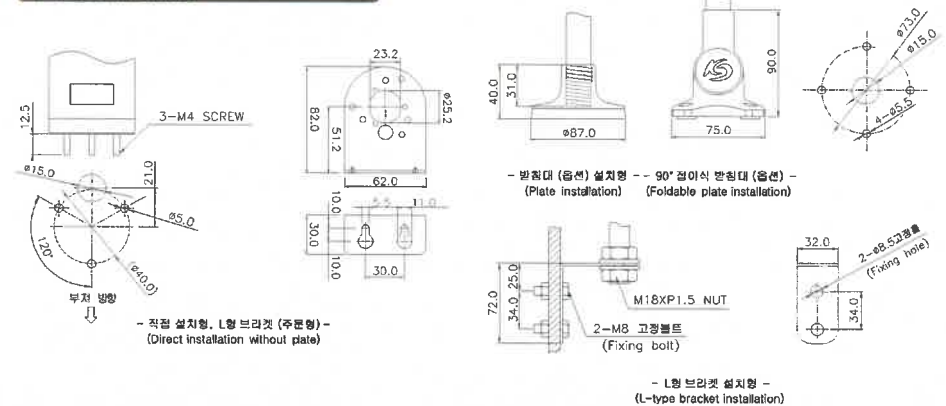
### 외관 및 도면 (Appearance / Dimensions)



LED 점등 / 점멸 / 부저  
1대에서 5색 컬러 구현



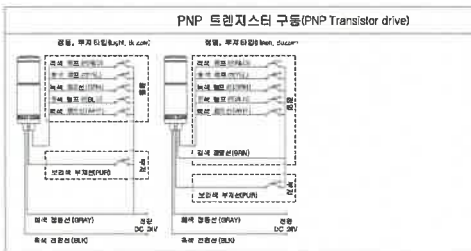
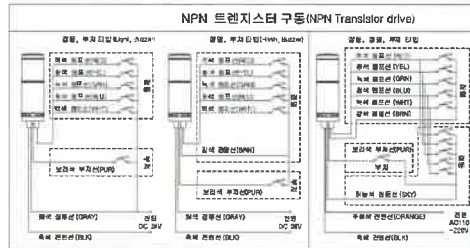
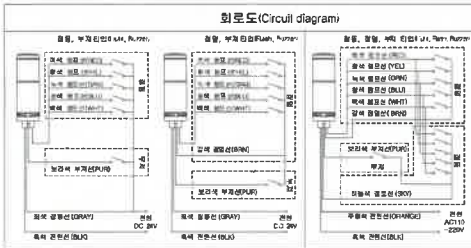
### 신시도 (Panel cutout)



# LED Multi 5 Color Sign Tower

LED 멀티 5색 싸인타워

회로도(Circuit Diagram)



안전시 주의 사항 (Safety information)

1. 반드시 각 사양별 접속도에 따른 결선을 준수 하여 주시기 바랍니다.  
Please be sure to connect the wiring according to the connection diagram.
2. 점멸 점등 AC 사양의 경우 절대로 점멸선(감색)과 점등선(화색)을 전원선(흑색, 주황색)에 같이 접속하지 마십시오. 회로가 손상됩니다.  
If flashing, lighting AC specification, never connect the power line(black, orange) and flashing(brown), lighting(gray) together. The circuit will be damaged.
3. 점등 구동제어 DC사양의 전원은 극성과 관계없이 연결 가능 합니다.  
DC Power source is connected regardless of polarity in contact drive.
4. 부저(보라색)는 점멸선(감색) 혹은 점등선(화색)에 연결 후 원하는 색상의 램프선을 접속할 경우 부저와 표시등이 동시에 구현될 수 있습니다.  
If the buzzer(PUR) is connected to a flashing line(BRN) or a lighting line(SKY) and the lamp line of the desired color is connected, the buzzer and lamp may be implemented simultaneously.

부품 (Parts)

구분 (Division)	모양 (Form)	형식 (Code)	설명 (Explain)	구분 (Division)	모양 (Form)	형식 (Code)	설명 (Explain)
P형 받침대 (P Type Stand)		KG-SP (백색 / White) KG-SPB (흑색) (Black)	싸인타워 수평면에 부착시 사용 (Attach the horizontal plane)	접이식 받침대 (Foldable Type)		KG-SF(흑색)	90° 접이식 받침대 (Foldable plate)
L형 받침대 (L Type Stand)		KG-SL	싸인타워 수직면에 부착시 사용 (Attach the vertical plane)	받침대 (Stand)		KG-S(백색) (White) KG-SB(흑색) (Black)	P형 받침대 사용시 적용 (Applies when using the P type stand)

# LED Multi 7 Color Signal Lamp

LED 점등 / 점멸형 7색 표시등

특징(Features)

1. 돔 형상의 소형 제품으로 설계  
Designed with small dome shape
2. 확산형 렌즈 커버 사용  
Apply diffused lens cover
3. 기본 3색 컬러 및 조합 전체 7색 컬러 구현  
Implement basic 3 colors and combination 7 colors
4. 설치 환경에 따라 특정 모드 내부 DIP 스위치로 기능 선택 가능  
Specific modes to be selected by internal dip switch depending on installation environment



성능 (Performance)

구분 (Division)	LED MULTI 7 COLOR SIGNAL LAMP
형명 (Model)	KG-MTL
기능 (Function)	점등, 점멸 (Light, Flash)
점멸수 (Flashing time)	60~70time / min
정격 (Power supply voltage)	12V DC, 24V DC, 220V AC (50/60Hz)
사용 온도 (Temp)	-20℃ ~ 70℃
사용 습도 (Humidity)	35% ~ 85% R.H.
LENS 재질 (Material)	Polycarbonate(PC) 확산형
소비 전류	AC Type: 0.2A (max.), DC Type: 58mA (max.)
색상 (Color)	적색, 녹색, 청색, 황색, 하늘색, 보라색, 백색 (Red, Green, Blue, Yellow, Skyblue, Purple, White)
보호 등급 (Degree of protection)	전후면 방우형 구조 (후면은 케이블그라운드 적용시) Rain-proof structure(When applying cable ground on the back)

형명 구성 (Name composition)

LED점등 / 점멸 7색 표시등

